

# **Demokratie stärken**

**Rechtsextremismus  
bekämpfen!**

# Kontakt Service

## Gestaltung und Produktion

Lim und Freunde GmbH & Co. KG

0221 650887-51

[info@limundfreunde.com](mailto:info@limundfreunde.com)

# Transport – Ausstellung

## Konzept Gesamtvolumen

Eine Ausstellungseinheit lässt sich komfortabel in einem PKW-Kombi verstauen. Dies gilt für die Variante mit Pappwürfeln bzw. mit faltbaren Würfeln (Flatcubes).

### Medientisch (1x)

Maße Koffer (B x H x T): ca. 84,5 x 61,5 x 41,5 cm

### LED-Stelen (3x)

Maße Koffer (B x H x T): ca. 118 x 15 x 32 cm

### Würfel (9x)

Maße Würfel, Pappe, gefaltet (LxBxH): ca. 108 x 93 x 4 cm

Maße Würfel, Schaumstoff (LxBxH): ca. 40 x 40 x 40 cm

Maße Würfel, Flatcube gefaltet (LxBxH): ca. 61 x 40 x 7,5 cm

## Gesamttransportvolumen

Brutto für alle Ausstellungsbestandteile in Liter:

**Variante 1:** ca. 747 Liter mit Papp-Würfeln, gefaltet

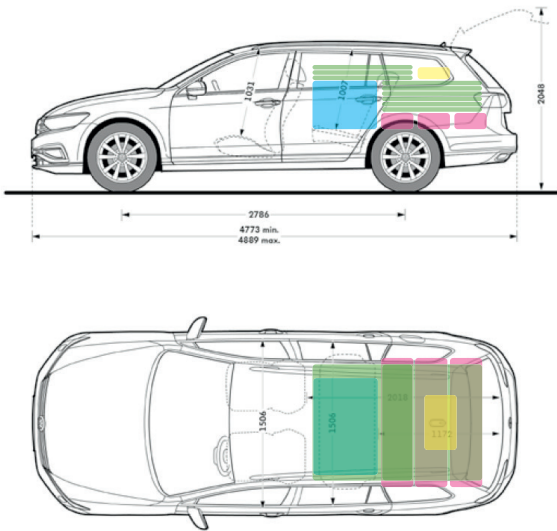
**Variante 2:** ca. 1.206 Liter mit Schaumstoffwürfeln

**Variante 3:** ca. 550 Liter mit faltbaren Würfeln (Flatcube)

# Transport – Ausstellung

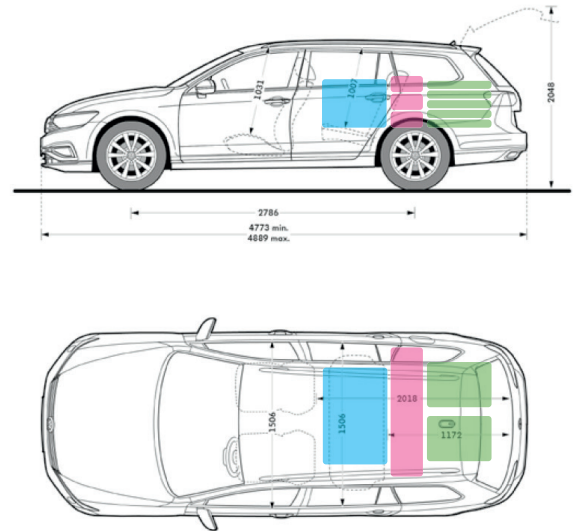
## Transportvolumen Pappwürfel, gefaltet

Beispiel Variante 1:  
Beladung Volkswagen Passat Variant



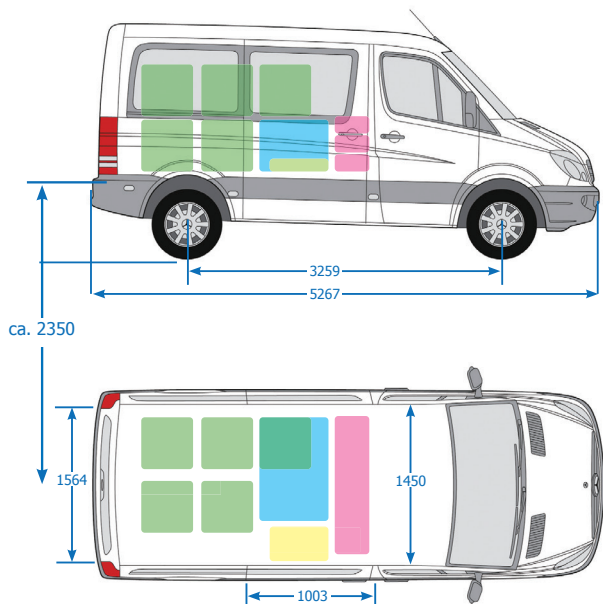
## Transportvolumen faltbare Würfel (Flatcube)

Beispiel Variante 3:  
Beladung Volkswagen Passat Variant



## Transportvolumen Schaumstoffwürfel

Beispiel Variante 2:  
Beladung Volkswagen Sprinter Kompakt



- Würfel
- Flyer etc.
- Medientisch
- Stelen

# Waschanleitung – Würfel (Schaumstoff)

Lange Haltbarkeit durch qualitativen PUR-Schaumstoffkern mit Härtegrad „sehr fest“, Raumgewicht 40 kg/m<sup>3</sup>.  
Der PUR-Schaumstoffkern ist flammwidrig.

Bezug aus 220 g Polyester-Gewebe oder 360g Baumwollstoff mit Reißverschluss.



Reinigung mit Perchlorethylen



Bezüge waschbar bei 30 °C



Nicht trocknergeeignet



Nicht bleichen



Nicht bügeln

# Medientisch – Austauschen der SD-Karte

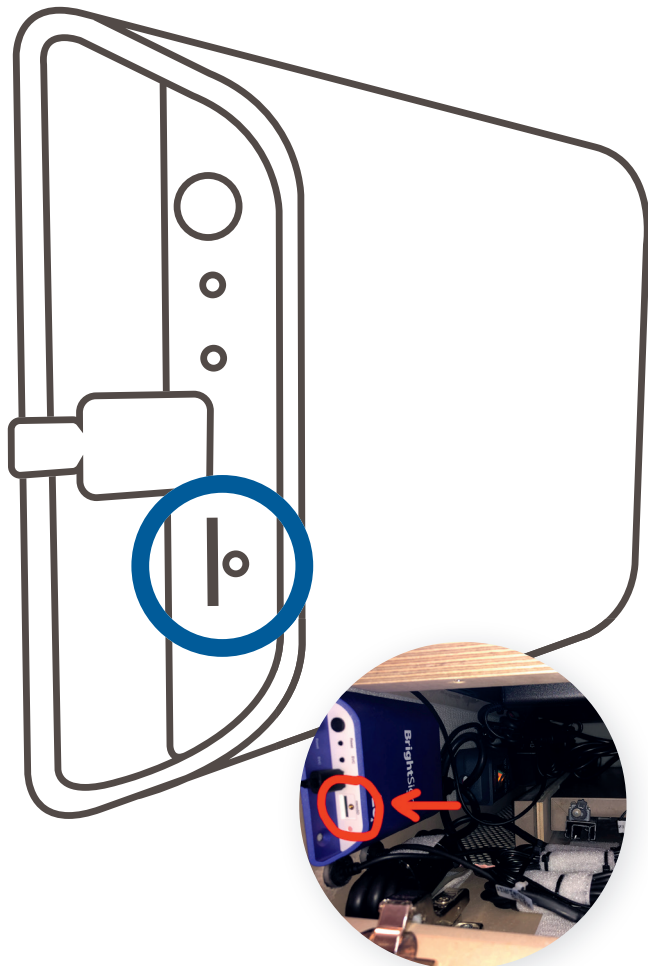
Bitte trennen Sie den Medientisch vom Strom.

Um Inhalte des Medientischs auszutauschen entnehmen Sie die SD-Karte aus dem Brightsign-Medienplayer. Hierfür drücken Sie leicht auf die SD-Karte - sie springt dann heraus. Der Medienplayer ist an der linken Seitenwand befestigt.

Die neue SD-Karte kann dann von Ihnen hineingeschoben werden. Bitte beachten Sie auf die korrekte Ausrichtung (Kontakte zeigen nach unten). Bitte stellen Sie sicher, dass das nebenliegende Kabel fest im Player steckt. Dieses Kabel ist für die Touch-Funktionalität des Displays notwendig.

Nach Austausch der Karte schließen Sie den Tisch wieder an den Strom an. Nach ca. einer Minute ist das Bild wieder zu sehen. Testen Sie die Inhalte und ob der Bildschirm auf Berührungen reagiert.

Der Schlüssel zum Öffnen der Revisionsklappe befinden sich im grauen Säckchen das der Ausstellung beigelegt ist. Bitte vergessen Sie nicht, die Klappe nach Austausch wieder zu verschließen.



# Ausstellungsaufbau – Grundriss

## Medientisch

Das zentrale Element der Ausstellung ist der interaktive Medientisch. Auf diesem werden Infografiken, Videos und weitere vertiefende Inhalte, interaktive Stories und auch Erfahrungsberichte abgebildet.

Der Medientisch benötigt einen Stromanschluss. Für weitere Geräte (z.B. Projektoren) müssen weitere Anschlüsse vorgesehen werden.

Der Medientisch kann mit dem beigelegten Klett- und Flauschband am Boden fixiert werden.

## Postkarten

In den Medientisch integriert ist eine Halterung für Postkarten, die die Schüler\*innen mitnehmen können.

## Metaspur „Zuleitungen“

Die Stromzuleitungen sind mit bedruckten Botschaftsbändern fixiert, die die Schüler\*innen schon außerhalb der Ausstellung ansprechen.

## Leuchtstelen

Doppelseitig bedruckte Stele. Sie ist durch LED-Technik beidseitig beleuchtet. Die wesentlichen Botschaften sind auf den 100 x 200 cm großen Flächen visuell attraktiv untergebracht. Vertiefende Inhalte sind über den zentralen Medientisch abrufbar.

Jede der drei Stele benötigt je einen Stromanschluss.

## Sitzwürfel

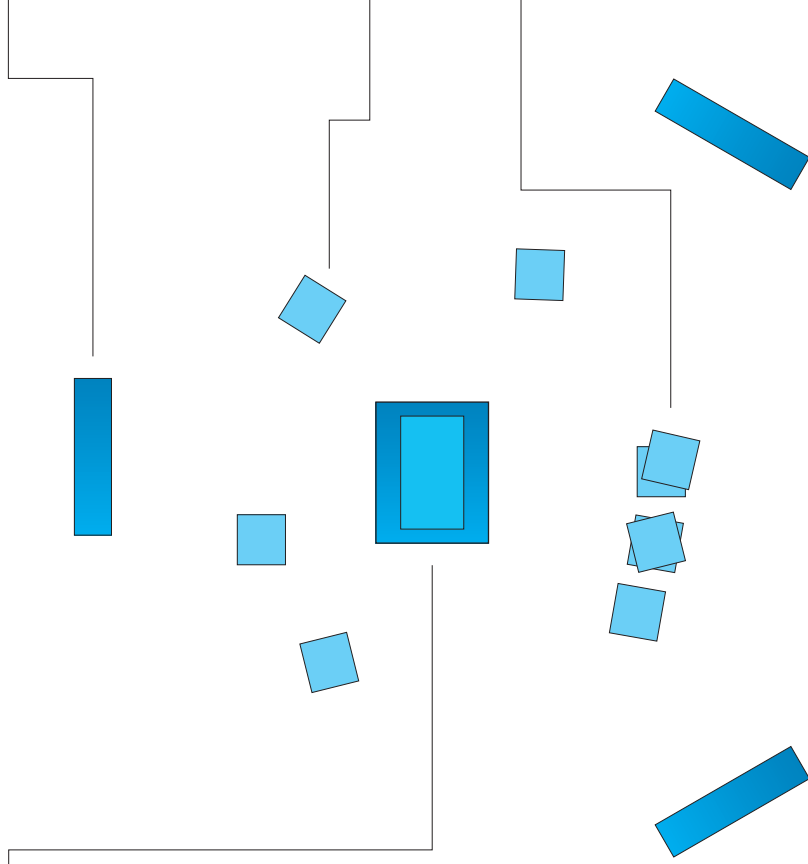
Sie laden ein zum Verweilen, Ausruhen und sind zudem Sammelplatz für Gruppen.

## Sitzwürfel – 3D-Wand Puzzle

Die Schüler\*innen haben die Möglichkeit, insgesamt fünf Motive durch stapeln der Sitzwürfel zusammenzusetzen.

Neben zentralen Botschaften sind auf den Würfeln auch Aufgaben abgebildet.

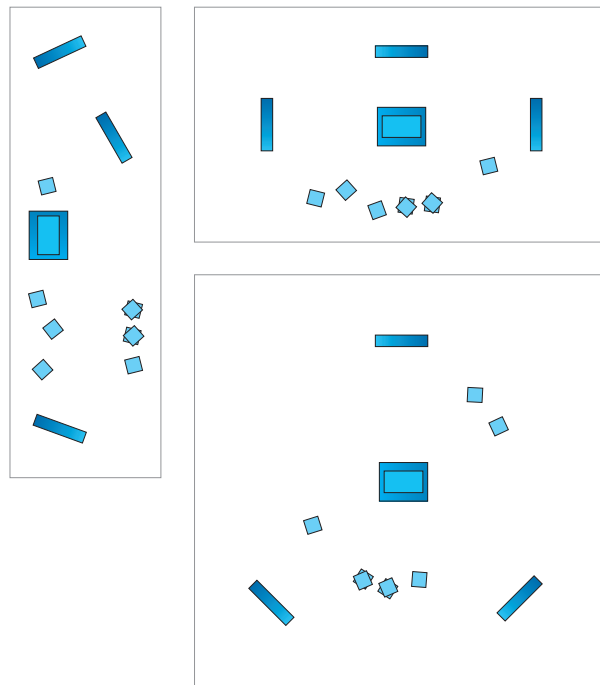
Beim ersten Aufbau ist der Ausstellungstitel lesbar.



# Ausstellungsaufbau – Verschiedene Raumsituationen

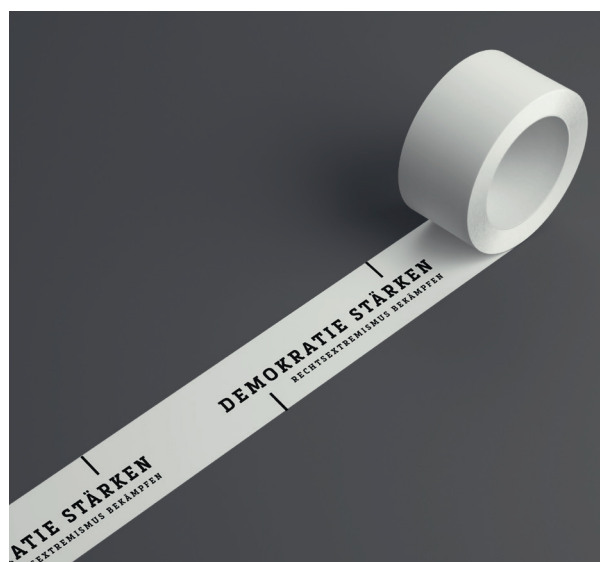
## Flexible Ausstellungspositionierung

Die Ausstellungsarchitektur reagiert auf jegliche Raumsituation. Die Verteilung der Module ist frei wählbar. Sollte an einzelnen Orten wenig Platz verfügbar sein, so können einzelne Elemente weggelassen werden. Die Kernbotschaften werden dennoch vermittelt. Sinnvoll ist ein Raumangebot von rund 40 qm.



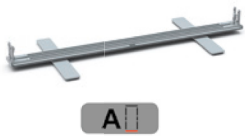
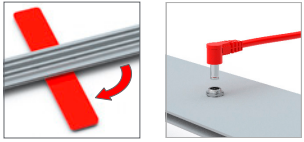
## Metaspur „Zuleitungen“

Kabelzuführungen am Boden werden flexibel mit bedruckten, restlos ablösbaren Kleberollen gesichert. So fungieren die Kabelbahnen zusätzlich als weitere Informationsspur. Sie machen die Schüler\*innen schon von außen neugierig und werden bewusst Teil der Ausstellungsarchitektur.

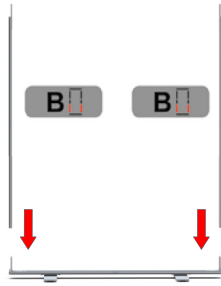
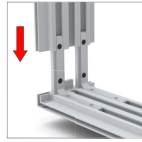




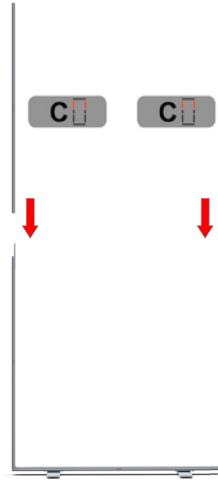
# Aufbauanleitung – Leuchtstelen



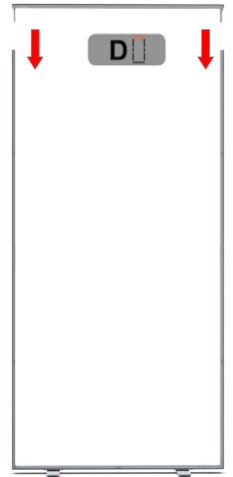
1



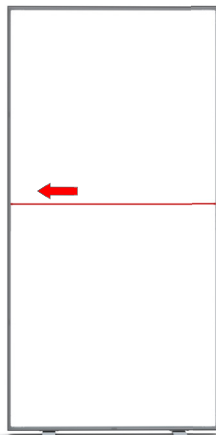
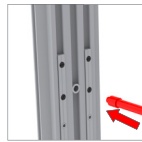
2



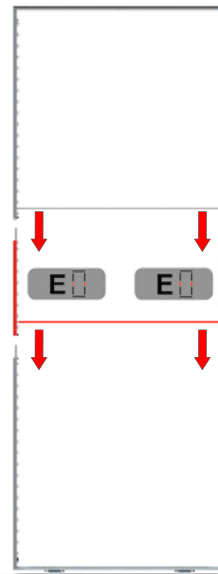
3



4



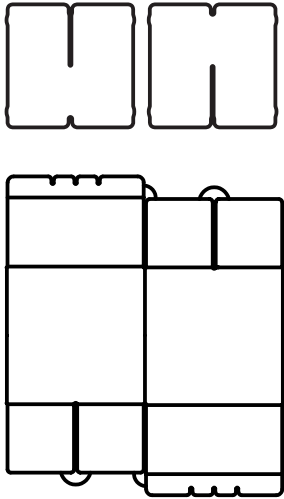
5



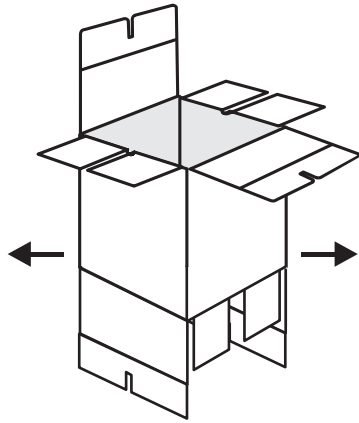
6

Hi: 245 cm

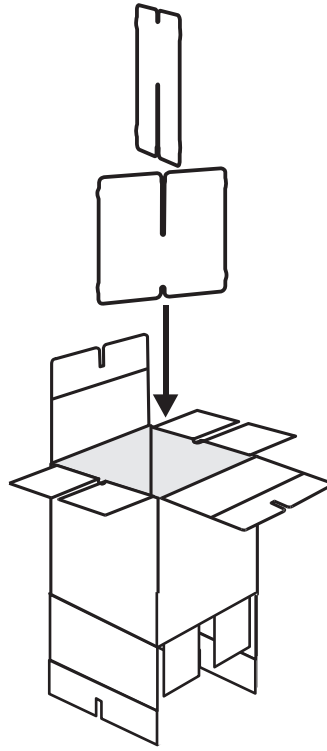
# Aufbauanleitung - Pappwürfel



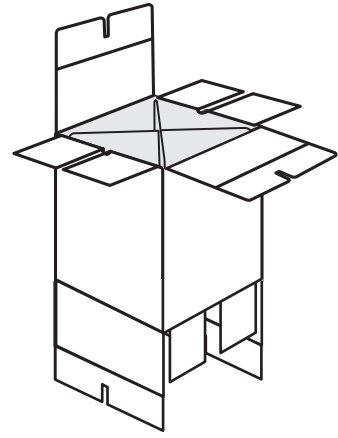
1



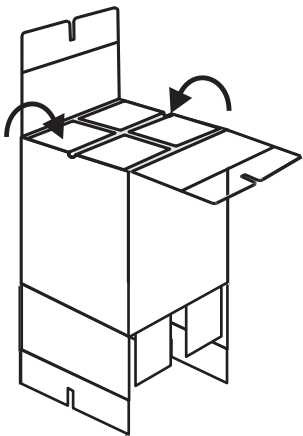
2



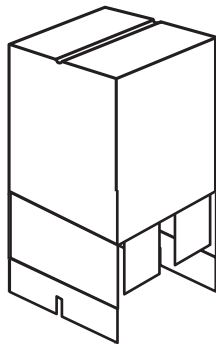
3



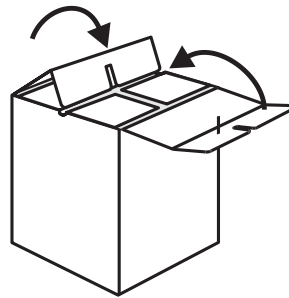
4



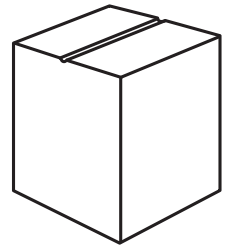
5



6



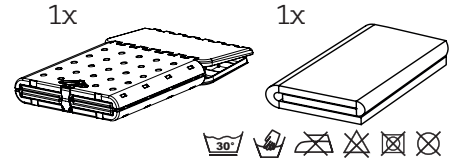
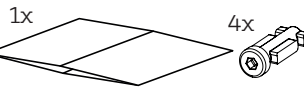
7



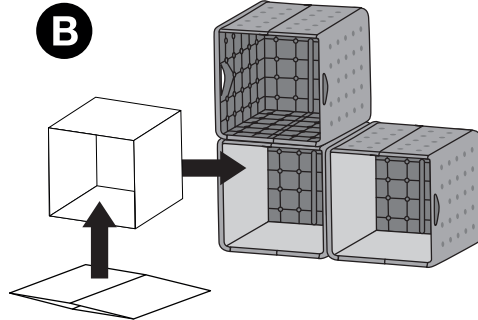
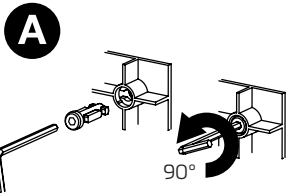
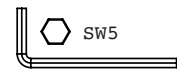
8

# Aufbauanleitung – Flatcube

Nicht enthalten:



Nicht enthalten:



**Achtung:**  
Es dürfen maximal 3 Flatcubes übereinander angebracht werden!

Die Flatcubes lassen sich je nach Anzahl beliebig zu einem Regalsystem kombinieren.

Achten Sie beim Aufbau des Flatcube Regalsystems auf einen ebenen Untergrund und eine stabile Auflage der Flatcubes. Sichern Sie jeden Flatcube mit den dafür vorgesehenen 4 Steckelementen.



**WICHTIG: FÜR SPÄTERE BEZUGNAHME AUFBEWAHREN. SORGFÄLTIG LESEN.**

Der Flatcube ist DIN EN581 zertifiziert und für den Objektbereich zugelassen. BAS Produktions- und Handels- GmbH übernimmt keine Haftung für Schäden, die durch Überladung und nicht sachgemäßen Aufbau entstanden sind.

## FLATCUBE inkl. Stoffüberzug

